

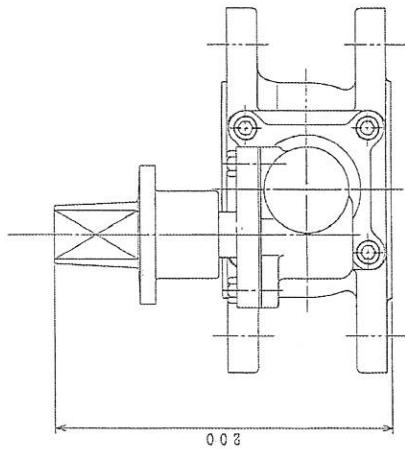
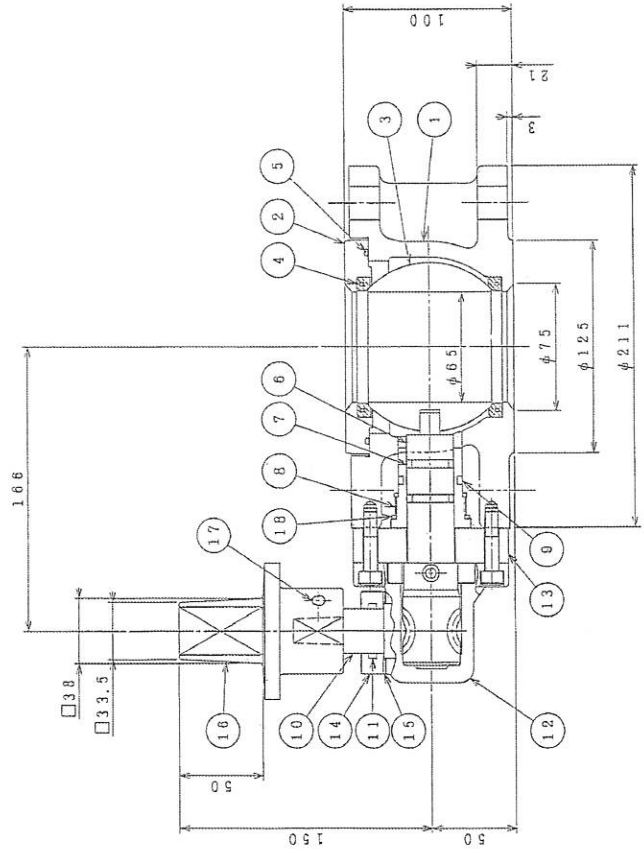
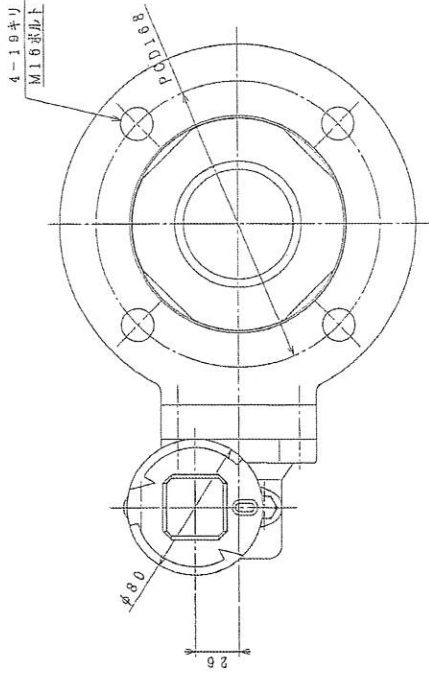
受注契約番号

# 製作仕様書

御納入先	名 称	数量
御注文先	JWWA B 126型 ダクタイル鋳鉄製 水道用補修弁 2種-75 キャップ式 ボール弁	

## 仕 様 明 細

1 . 主 要 項 目	3. 検 査
形 式 : JWVA B126型 キャップ式 ボール弁	( 社 内 検 査 ) ( 水 協 検 査 ) 立 会 検 査 弁箱耐圧試験 : 水圧 1.75 MPa
呼 び 径 : 75 mm	弁座漏れ試験 : 水圧 0.75 MPa
	開閉作動試験 : 有
使用流体 : 上 水	形状寸法検査 : 有
使用圧力 : 0.75 MPa	塗 装 検 査 : 有
最高許容圧力 : 1.30 MPa	
フランジ規格 : 7.5K RF	
フランジ厚さ : 21 (18+3) mm	4. 塗 装
面間距離 : 100 mm	本 体 内 面 : 水道用エポキシ樹脂粉体塗装
操作方式 : キャップ式	
開閉方向 : 左回り開き	本 体 外 面 : 水道用エポキシ樹脂粉体塗装
回 転 数 : 約 2.5 回転	
2 主 要 部 材 料	5. 付 属 品 ( 台 分 )
弁 箱 FCD 450-10	
弁 棒 C 6782 BD	
弁 体 ABS樹脂	
弁 座 NBR(にテフロンコーティング(芯金入り))	
	6. 図 面 番 号
	TC-372-100-BA
	符号 訂正記事 年月日 担当
	H.Miyagawa I.Endo K.Miyaji



品番	部品名	材料	個数	備考
18	オリング	NBR	1	
17	六角穴付止ねじ	SUS 304	1	
16	キヤッツプ	FOD450-10	1	
15	ガスケット	V#6500	1	
14	ウォーム軸押え	C 3771	1	
13	アダプター	FOD450-10	1	
12	ギヤケース	FOD450-10	1	
11	オリング	NBR	1	
10	ウォーム軸	C 6782 BD	1	
9	オリング	NBR	1	
8	軸受	C 3604	1	
7	オリング	NBR	2	
6	ウォームホイール	C 6782 BD	1	
5	オリング	NBR	1	
4	弁座	NBR	2	7702貼り
3	弁体	ABS樹脂	1	
2	弁座受	C 3771	1	
1	弁箱	FOD450-10	1	

図名: ダクタイル鋳鉄製 (JWWA B 126 型)  
 水道用補修弁  
 キャップ式・ボール弁 φ75×100L-2種(7.5K)  
 製図: K.Miyaji 写: K.Kobayashi 番: M.Nishizawa 尺: Free  
 平成 25 年 9 月 11 日 図番: TC-372-100-BA  
 第三角法